

PB 200 IL NOSTRO SISTEMA DI SPAZZAMENTO OUR SWEEPING SYSTEM

CARATTERISTICHE PRINCIPALI

Spazzatrice di grande produttività, grazie alle sue generose proporzioni, che la pongono al vertice della categoria.

- Sistema di spazzamento diretto con raccolta anteriore.
- Spazzola centrale flottante, autoregolabile, con regolazione fine.
- Controllo polveri con ventola ad aspirazione indiretta sul filtro.
- Trasmissione idrostatica con comando idraulico per avanzamento e retromarcia.
- Sterzata con idroguida di serie e volante regolabile.
- Freni anteriori a comando idraulico.
- Massima ergonomia e assoluto comfort per l'operatore.
- Robusta, sicura, affidabile, facile da usare.

MAIN FEATURES

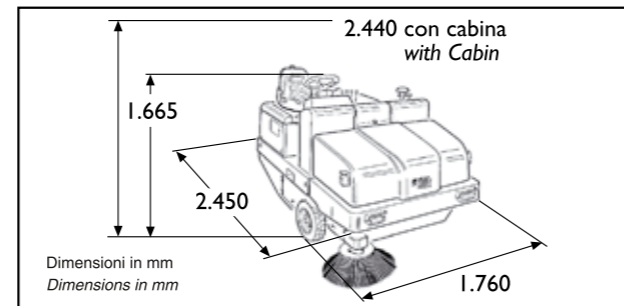
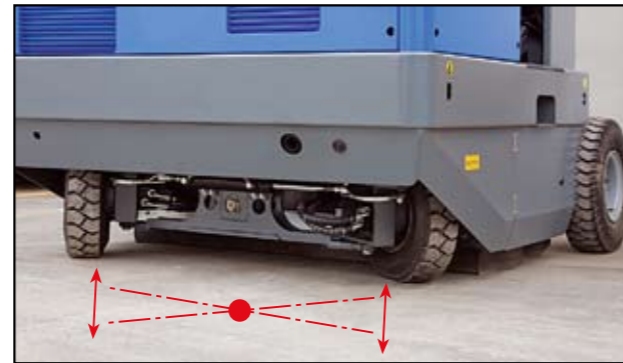
Motorsweeper with great efficiency, generously proportioned, at the top of the category.

- Direct throw sweeping system.
- Free floating, self adjusting main brush.
- Dust control by indirect vacuum fan on filter.
- Hydrostatic transmission with hydraulic drive forward and reverse.
- Power steering standard supplied and adjustable steering wheel.
- Hydraulic drive front brakes.
- Great ergonomic and absolute comfort for the operator.
- Strong, safe, reliable, easy to operate.



| CARATTERISTICHE TECNICHE TECHNICAL SPECIFICATIONS | | PB 200 D | PB 200 GPL |
|---|---------------|--------------------------------|--------------------------------|
| Larghezza spazzola centrale Main broom width | cm cm | 135 | 135 |
| Pista di pulizia con spazzola centrale + 1 lat. Sweeping path with main broom + 1 side broom | cm cm | 168 | 168 |
| Con spazzola centrale + 2 lat. With main broom + 2 side brooms | cm cm | 200 | 200 |
| Con spazzola centrale + 2 lat. + 3ª spazzola With main broom + 2 side brooms + 3rd broom | cm cm | 240 | 240 |
| Capacità massima di pulizia (teorica) Max. sweeping capacity (theoretical) | mq/h sqm/h | 28.000 | 28.000 |
| Diametro spazzola laterale Side broom diameter | cm cm | 65 | 65 |
| Diametro spazzola centrale Main broom diameter | cm cm | 40 | 40 |
| Capacità contenitore rifiuti Waste hopper capacity | lt lt | 600 | 600 |
| Altezza di scarico Dump height | cm cm | 155 | 155 |
| Superficie filtrante Filtering surface | mq sqm | 13 | 13 |
| Velocità massima Maximum speed | km/h km/h | 14 | 14 |
| Motore: costruttore e modello Motor: manufacturer and model | | KUBOTA V 1505 | HYUNDAI 1600 CC 16V |
| Numero cilindri Number of cylinders | | 4 | 4 |
| Alimentazione Powered by | | DIESEL | GPL |
| Potenza massima Maximum power | | 26,5 Kw (36 HP) 3.000 rpm | 45 Kw (61 Hp) 3.600 rpm |
| Potenza tarata in lavoro Working power | | 21 Kw (28,5 HP) 2.400 rpm | 30 Kw (40 Hp) 1.950 rpm |
| Freno di servizio Brake | | IDRAULICO HYDRAULIC | IDRAULICO HYDRAULIC |
| Freno di stazionamento e soccorso Parking and emergency brake | | MECCANICO MECHANIC | MECCANICO MECHANIC |
| Ruote anteriori 6.00/9" Front wheels 6.00/9" | | PNEUMAT. (opt. superelast.) | PNEUMAT. (opt. superelast.) |
| Ruote posteriori 5.00/8" Rear wheels 5.00/8" | | PNEUMAT. (opt. superelast.) | PNEUMAT. (opt. superelast.) |
| Peso Weight | Kg Kg | 1.530 | 1.585 |

Spazzatrice a **4 ruote** (le 2 posteriori motrici e sterzanti).
Elevata stabilità e sicurezza in ogni condizione di lavoro, anche su superfici sconnesse e irregolari.
Grande aderenza su ogni tipo di pavimentazione.
Ponte posteriore basculante per affrontare agevolmente i dislivelli.
Sterzata ancora più precisa e "dolce", grande manovrabilità e senza fatica.
4 wheel motorsweeper (2 rear wheels both driving and steering).
High stability and security in every working condition, even on bumpy and irregular surfaces.
Great wheel grip on every kind of floor.
Rear balancing axle in order to easily overcome the gradients.
Even more precise and "smooth" steering, great manoeuvrability and without any effort.



I.P. 03/09 - Dati tecnici e caratteristiche potranno subire variazioni senza preavviso. Specifications and details are subject to change without prior notice.



PB 200



- Spazzatrice ideale per grandi aree interne o esterne
- A 4 ruote, le 2 posteriori motrici e sterzanti
- Power sweeper ideal for heavy duty indoor or outdoor applications
- 4 wheel version, 2 rear wheels both driving and steering

Al vertice della categoria
Pista di pulizia 200 cm !

At the top of the category
200 cm Sweeping path !



ISAL s.r.l. Via Modena, 42/B
42015 CORREGGIO (RE) ITALY

Tel. +39 0522 694718
Fax +39 0522 631191

E-mail: isal@isalsrl.it
www.isalsrl.it

Azienda con Sistema Qualità certificato UNI EN ISO 9001:2000
Company with Quality System certification UNI EN ISO 9001:2000

